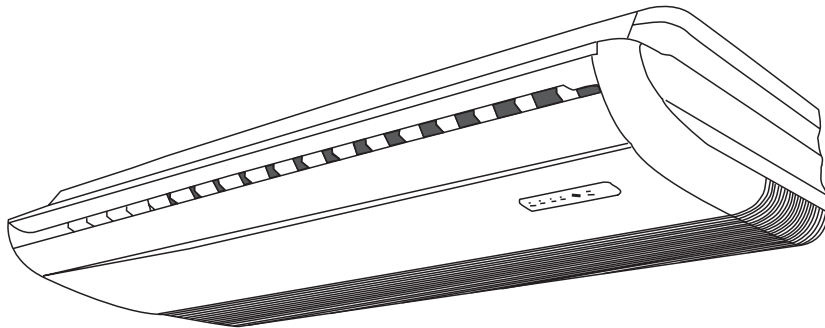


APARAT DE AER CONDITIONAT DE TIP CONVERTIBIL

Manual de utilizare & instalare



AC282AFEAA **AC282AFERA**

AC362AFEAA **AC362AFERA**

AC482AFEAA **AC482AFERA**

AC602AFEAA **AC602AFERA**

No. 0010577967

B

- Va rugam sa cititi acest manual inainte de utilizarea aparatului.
- Va rugam sa pastrati acest manual pentru consultari ulterioare.

■ Cuprins

Precautii	1-2
Precautii de siguranta	3-4
Componente si Functii	5-7
Nume componente	8
Curatare si Intretinere	9
Sugestii.....	10
Instalarea unitatii interioare	11-24
Coduri erori	25-28

■ Precautii

Aparatul vechi de aer conditionat

Inainte de a arunca aparatul vechi de aer conditionat, care s-a stricat, va rugam asigurati-va ca nu mai poate fi utilizat. Nu lasati aparatul de aer conditionat la indemana copiilor.

Trebuie sa retineti faptul ca sistemul de aer conditionat contine agenti refrigeranti, de aceea aparatul nu trebuie aruncat la intamplare. Materialele valoroase continute in aparatul de aer conditionat se pot recicla. Contactati un centru local pentru a arunca aparatul uzat de aer conditionat in conformitate cu reglementarile in vigoare si contactati autoritatile locale sau furnizorul daca intampinati probleme. Va rugam sa contribuiti la protejarea mediului, asigurandu-va ca nu aruncati aparatul vechi si stricat de aer conditionat fara respectarea masurilor de ordin ecologic ce se impun.

Aruncarea ambalajului de la noul Dvs aparat de aer conditionat

Toate materialele de ambalaj utilizate pentru protejarea la transport a aparatului pot fi aruncate, fara sa prezinte pericole pentru mediul inconjurator.

Cutia de carton poate fi rupta sau taiata in bucati mai mici si dusa la un centru de colectare a hartiei. Punga fabricata din polietilena, precum si bucatile de polistiren nu contin hidrocarbon fluorocloric.

Toate aceste materiale valoroase pot fi duse la un centru de colectare a deseurilor pentru a putea fi refolosite dupa o reciclare adecvata.

Consultati autoritatile locale pentru numele si adresa centrelor de colectare a deseurilor si a centrelor de colectare a hartiei, mai aproape de casa Dvs.

Instructiuni de siguranta si avertizari

Inainte de a porni aparatul, cititi cu atentie informatiile din Manualul de Instructiuni. Acesta contine observatii foarte importante referitoare la asamblarea, utilizarea si intretinerea aparatului de aer conditionat.

Producatorul nu isi asuma responsabilitatea pentru daune aparute drept consecinta a neobservarii instructiunilor prezentate in continuare.

- Daca aparatul prezinta defectiuni, nu il puneti in functiune. Daca aveti dubii, consultati furnizorul.
- Utilizati aparatul de aer conditionat in stricta conformitate cu instructiunile prezentate in Manualul de utilizare.
- Instalarea se efectueaza numai de catre persoane calificate; nu il instalati Dvs!.
- Din ratiuni de siguranta, aparatul trebuie conectat corect cu impamantare, conform specificatiilor.
- Intotdeauna retineti sa deconectati de la priza inainte de a deschide gratarul. Nu trageți niciodata de cablul de alimentare. Tineti cu o mana ferm priza, iar cu cealalta scoateti stecherul.

■ Precautii

- Toate reparatiile electrice trebuie efectuate de catre electricieni calificati. Reparatiile incorect efectuate pot implica pericole pentru utilizatorii aparatului.

- Nu deteriorati componente care contin agent refrigerant, nu intepati sau perforati tuburile aparatului de aer conditionat cu obiecte ascutite, nu striviti sau rasuciti tuburile, nu zgariati pelicula de pe suprafete. Daca freonul iese din aparat si intra in contact cu ochii, poate provoca rani grave.

- Nu obstructionati sau acoperiti gratarul de ventilatie al aparatului. Nu introduceti degetele sau orice alte obiecte in zona de intrare/iesire aer sau intre jaluzele.

- Nu lasati copiii sa se joace cu aparatul. Sub nici o forma nu permiteti copiilor sa se aseze pe unitatea exterioara.

- **Cand porniti unitatea interioara, PCB va verifica daca motorul de baleare este ok, si apoi motorul ventilatorului va porni si el. Asadar trebuie sa asteptati cateva secunde.**

- **In modul Cool, jaluzelele vor balea automat de la o pozitie fixa, ca masura anti-condens.**

Specificatii

- Circuitul de refrigerare este protejat.
- Pentru acest model, metoda de conectare multipolara trebuie aplicata la priza.
- Astfel de metode pentru deconectare trebuie incorporate in cablajul fix.

Interval de temperatura si umiditate

*EAA :

			Rated	Maximum	Minimum
Racire	interior	DB °C	27	32	18
		WB °C	19	23	14
	exterior	DB °C	35	43	10
		WB °C	24	26	--
Incalzire	interior	DB °C	20	27	15
		WB °C	14.5	--	--
	exterior	DB °C	7	24	-7
		WB °C	6	18	--

*ERA :

			Rated	Maximum	Minimum
Racire	interior	DB °C	27	32	18
		WB °C	19	23	14
	exterior	DB °C	35	43	-5
		WB °C	24	26	--
Incalzire	interior	DB °C	20	27	15
		WB °C	14.5	--	--
	exterior	DB °C	7	24	-15
		WB °C	6	18	--

- Daca aparatul este utilizat intr-un interval mai ridicat de temperatura decat cel mentionat, circuitul de protectie incorporat se poate activa pentru a preveni daunele interne ale circuitului. De asemenea, in timpul modurilor Cool si Dry, daca unitatea este folosita la temperaturi mai mici decat cele mentionate, transformatorul poate ingheta, provocand scurgeri de apa si alte daune.
- Nu folositi unitatea pentru alte scopuri decat pentru racirea, incalzirea, dezumidificarea si circulatia aerului din incapere.
- Metoda de cablare trebuie sa fie conforma cu standardele electrice locale.
- Bateriile consumate nu trebuie aruncate impreuna cu gunoiul menajer, ci separat.
- Daca siguranta de la placa PC se arde, va rugam sa o inlocuiti cu una de tip T 3.15A/250VAC. Intreruptorul de aer trebuie sa fie multipolar si distanta intre 2 contacte sa fie de minim 3 mm.

■ Precautii de siguranta

⚠ AVERTIZARE!

- Intrerupatorul aparatului de aer conditionat trebuie sa fie multipolar; si distanta intre 2 contacte trebuie sa fie de minim 3 mm. Astfel de metode de deconectare trebuie incorporate in cablajul fix.
- Folositi numai fire din cupru. Toate cablurile trebuie sa aiba certificare europeana.
- Unitatea exterioara este alimentata de la priza. **Cablul de conectare si cablul de alimentare** sunt incluse.
- Parametrii cablului de conectare: H05RN-F 4G 0.75mm².
- Parametrii unitatii interioare si exterioare: T3.15A/250VAC. Daca siguranta de la placa PC se arde, va rugam sa o inlocuiti cu una de acelasi tip.

⚠ PERICOL!

- Nu incercati sa instalati aparatul de aer conditionat pe cont propriu.
- Aceasta unitate nu poate si reparata de catre utilizatori. Intotdeauna contactati personal de service autorizat pentru reparatii.
- Daca urmeaza sa va mutati, contactati personalul de service autorizat pentru demontarea si reinstalarea unitatii.
- Nu stati mult timp in directia fluxului de aer rece.
- Nu introduceti degetele sau alte obiecte in zonele de intrare si iesire aer.
- Nu porniti sau opriti aparatul prin conectare si deconectare de la priza.
- Aveti grija sa nu deteriorati cablul de alimentare. Daca acesta este deteriorat, trebuie inlocuit de producator sau un agent autorizat de service pentru a evita riscul de accidente.
- Daca apar anomalii in timpul functionarii (miros de ars, etc.), opriti aparatul imediat, inchideti din intrerupator si contactati personalul de service autorizat.

■ Precautii de siguranta

⚠ AVERTIZARE!

- Aerisiti din cand in cand incaperea cand folositi A/C.
- Nu directionati curentul de aer catre seminee sau dispozitive generatoare de caldura.
- Nu va asezati pe aparat si nu plasati nici un obiect pe acesta.
- Nu atarnati obiecte de unitatea interioara.
- Nu asezati vase cu flori sau alte recipiente cu apa pe aparat.
- Nu expuneti aparatul la contactul direct cu apa.
- Nu utilizati aparatul cu mainile ude.
- Nu trageți de cordonul de alimentare.
- Cand nu folositi aparatul o perioada mai mare, deconectati-l de la priza.
- Verificati suportul pe care sta unitatea, pentru a vedea daca s-a deteriorat.
- Nu asezati plante sau animale direct sub curentul de aer.
- Nu beti apa evacuata din aparatul de A/C.
- Nu folositi aparatul pentru activitati ca de ex: conservarea alimentelor, plantelor sau animalelor, echipamentelor de precizie sau lucrarilor de arta.
- Nu exercitati presiune de nici un fel asupra aripioarelor radiatorului.
- Utilizati aparatul doar cand are filtrul montat.
- Nu obstructionati si nu acoperiti grilajul de intrare aer si portul de iesire aer.
- Orice echipament electronic trebuie sa se afle la o distanta de cel putin 1 m fata de unitatea interioara si cea exterioara.
- Nu instalati aparatul langa un semineu sau dispozitiv generator de caldura.
- Cand instalati unitatea interioara si exterioara, luati masuri pentru a preveni accesul copiilor mici la acestea.
- Nu folositi gaze inflamabile langa aparatul de A/C.

■ Precautii de siguranta

OPERAREA AUTOMATA

- **PENTRU MODELELE NUMAI CU FUNCTIA DE RACIRE**
Apasati butonul ON/OFF, unitatea va incepe automat operarea in modul Cool sau Dry, in conformitate cu setarile termostatului si temperatura efectiva a incaperii.
- **PENTRU MODELELE CU FUNCTIE DE RACIRE SI FUNCTIE DE INCALZIRE**
Apasati butonul ON/OFF, unitatea va incepe automat operarea in unul din modurile Heat, Cool sau Blow, in conformitate cu setarile termostatului si temperatura efectiva a incaperii.

FUNCTIA SLEEP

- **PENTRU MODELELE NUMAI CU FUNCTIA DE RACIRE**
Cand apasati butonul SLEEP in modul Cool sau Dry, setarile termostatului cresc gradual in timpul perioadei de operare. Cand se ajunge la ora presetata, unitatea se inchide automat.
- **PENTRU MODELELE CU FUNCTIE DE RACIRE SI FUNCTIE DE INCALZIRE**
Cand apasati butonul SLEEP in modul Heat, setarile termostatului scad gradual in timpul perioadei de operare. Cand se ajunge la ora presetata, unitatea se inchide automat.

MODELE CU TELECOMANDA MOBILA

- **TELECOMANDA MOBILA** permite un control mai confortabil al utilizarii aparatului de A/C. Pentru acest tip de unitate, telecomanda mobila este de tip YR-H50.

FILTRU REZISTENT LA MUCEGAI

- **FILTRUL DE AER** este tratat pentru a rezista la formarea de mucegai, permitand astfel utilizarea in conditii mai curate si o intretinere mai usoara.

■ Componente si Functii

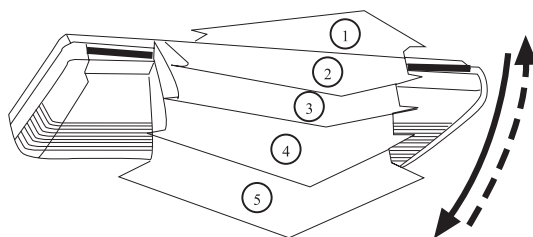
REGLAREA PE VERTICALA A DIRECTIEI AERULUI

Apasati butonul AIR FLOW DIRECTION VERTICAL SET.

- La fiecare apasare, directia curentului de aer se va modifica, astfel:
Racire/Dezumedificare/Ventilatie:



Incalzire:

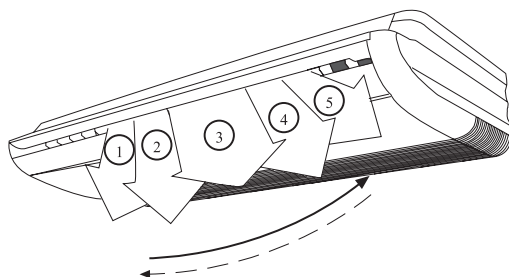


- Reglati directia fluxului de aer in intervalul indicat mai sus.
- Directia pe verticala a fluxului de aer este setata automat, ca mai sus, conform tipului de operare selectat.

REGLAREA PE ORIZONTALA A DIRECTIEI AERULUI

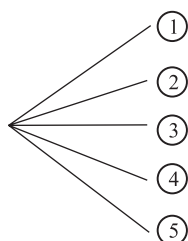
Apasati butonul AIR FLOW DIRECTION ORIZONTAL SET.

- Reglati directia fluxului de aer in intervalul indicat mai jos



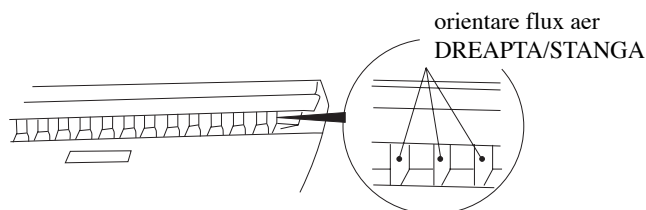
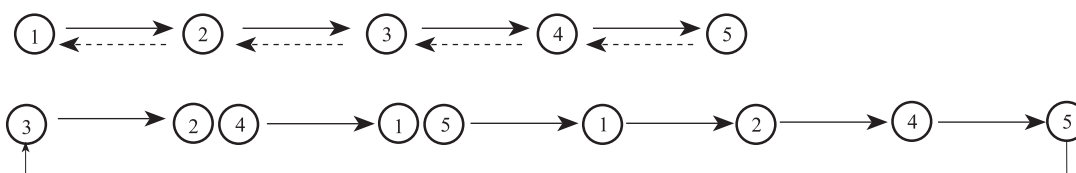
■ Componente si Functii

- Intervalul de baleare sus-jos a jaluzelelor este urmatorul:



Setare directie flux de aer	Interval de baleare
①	① la ③
②	① la ③
③	② la ④
④	③ la ⑤
⑤	① la ⑤ (interval complet)

- La fiecare apasare, intervalul de baleare se va modifica, astfel:

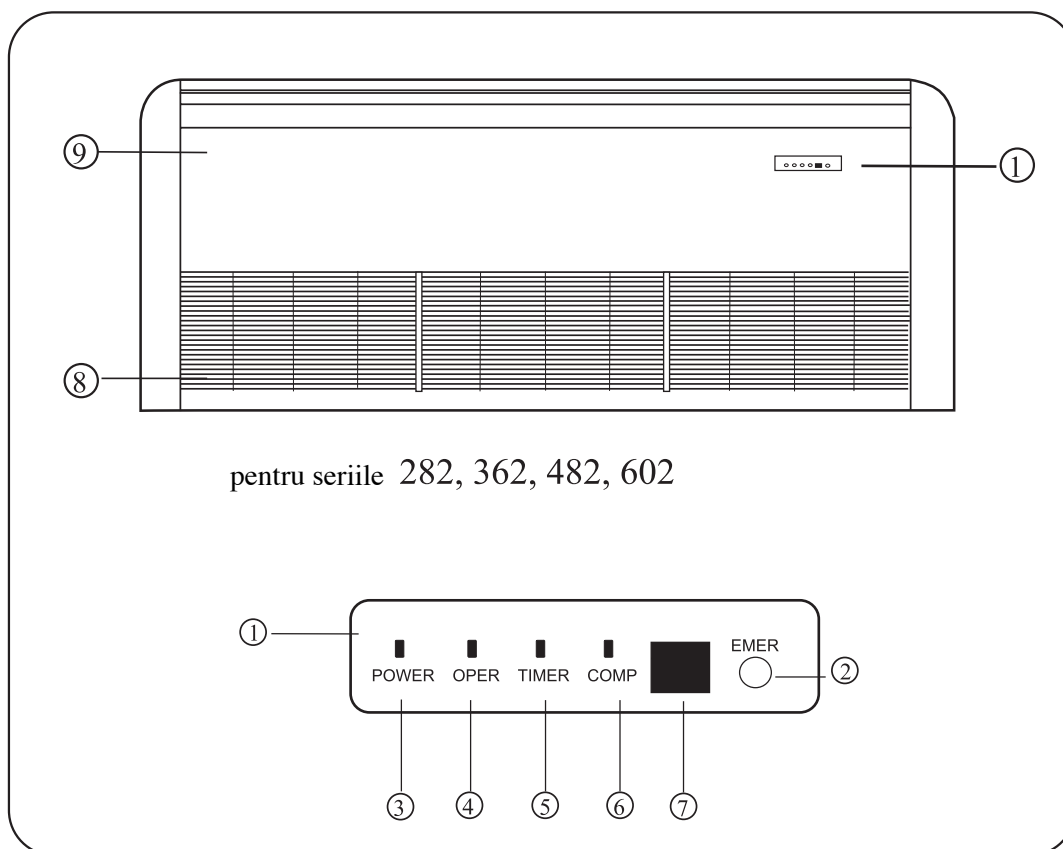


Nota:

Cand porniti prima oara aparatul, jaluzelele vor fi in unghiul maxim.

In modul Cool, nu e indicat ca jaluzelele sa ramana in pozitiiile 4 si 5 mult timp: risc de condens.

■ Denumirea componentelor



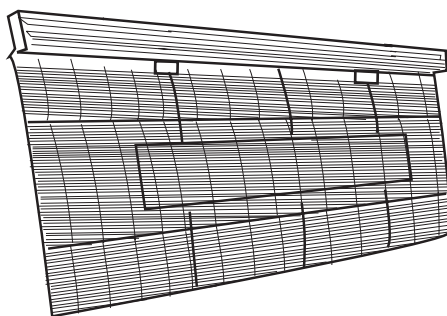
- ① Panou de control
- ② Buton de urgenta
- ③ Indicator Power
- ④ Indicator OPERATION (functionare)
- ⑤ Indicator TIMER
- ⑥ Indicator compresor
- ⑦ Receptionare semnal telecomanda
- ⑧ Grilaj de intrare aer (adaposteste filtrul)
- ⑨ Panou frontal

Nota: Pentru modelul cu telecomanda cu fir, unitatea ar trebui controlata cu telecomanda cu fir in loc de cea mobila; daca setati functia TIMER, indicatorul TIMER de pe unitatea mobil nu se va aprinde.

■ Curatare si Intretinere

Urmatoarele 4 proceduri se aplica pentru seriile 282, 362, 482, 602.

1. Trageti filtrul spre sus pentru a-l scoate din grilajul de intrare aer.



2. Curatati filtrul de aer: Indepartati praful din filtre cu ajutorul unui aspirator sau sub jet de apa. Dupa spalare, lasati-le la umbra, pana se usuca complet.

3. Montati inapoi filtrele in spatele grilajului de intrare aer, si apasati cele 2 butoane pana auziti un click (dovada ca s-a fixat corect).

- Cand este utilizata pe perioade lungi de timp, e posibil sa se acumuleze praf in interiorul unitatii, rducandu-se astfel performantele aparatului. va recomandam sa verificati unitatea in mod regulat. Pentru mai multe informatii, contactati personal autorizat de service.
- Cand stergeti corpul unitatii, nu folositi apa mai calda de 40 de grade C, agenti de curatare abrazivi sau substante volatile precum benzen sau diluant.
- Nu expuneti unitatea la contact cu insecticide lichide sau spray-uri de par (fixative).
- Cand urmeaza sa nu mai utilizati aparatul cel putin o luna, lasti unitatea sa ruleze in modul Fan cca o jumatate de zi, pentru a permite uscarea temeinica a componentelor interne.

■ Sugestii pentru utilizare

Utilizare si performante

* Performante la incalzire

- Acest aparat de A/C functioneaza pe principiul pompei de incalzire, absorbind caldura din aerul exterior si transferand-o in aerul emis in interior. Ca urmare, performanta de incalzire a aerului din camera scade pe masura ce temperatura aerului extern se reduce. Daca considerati ca aparatul nu genereaza suficienta caldura, il puteti folosi concomitent cu un alt dispozitiv de incalzire.
- Aparatele de A/C cu pompa de caldura incalzesc intreaga incapere prin recircularea aerului in tot spatiul acesteia. E posibil uneori sa dureze mai mult timp pana se incalzeste toata incaperea.

Accesorii pentru instalare

Pieseile urmatoare mentionate in acest manual sunt piesele pentru instalare.

Piese optionale

Simbol	Denumire articole
(A)	Banda adeziva
(B)	Suport (L.S) cu suruburi
(C)	Furtun de golire
(D)	Material izolant termic
(E)	Capac orificiu conducta
(F)	Chit
(G)	Clema plastic

Instructiunile referitoare la incalzire (*) sunt aplicabile numai pentru modelele prevazute cu functie de INCALZIRE.

* Functie de dezghetare automata, controlata de un microcomputer

- Daca folositi modul Incalzire cand afara este foarte frig si umiditate ridicata, e posibil sa se formeze gheata pe unitatea exterioara, reducandu-se astfel performantele de functionare.
- Pentru a preveni reducerea performantelor aparatului, acesta este prevazut cu o functie automata de dezghetare, controlata de un microcomputer incorporat. Daca se formeaza gheata, aparatul va opri temporar modul de operare setat de Dvs si va opera pentru scurt timp (7-15 min) in modul Dezghetare automata. Dupa acest interval, va reveni la modul de operare anterior.

■ Instalarea unitatii interioare

Va rugam nu instalati niciodata aparatul pe cont propriu, ci intotdeauna apelati la furnizor sau la un specialist. Dupa instalare, verificati urmatoarele.

AVERTIZARE!

- **Cereti furnizorului sa se ocupe de instalarea aparatului de aer conditionat.**
Instalarea incorecta poate provoca scurgeri de apa, electrocutare si risc de incendiu.

ATENTIE!

- **Aparatul nu trebuie instalat intr-un mediu cu gaze inflamabile deoarece apropierea acestora de aparat provoaca risc de incendii.**

- **Trebuie instalat un intrerupator de circuit.**
Lipsa acestuia poate provoca cu usurinta risc de electrocutare.

- **Firul de impamantare.**
Firul de impamantare nu trebuie conectat la conducta de gaze, de apa, paratrasnet sau linia telefonica. Impamantarea incorecta implica risc de electrocutare.



Impamantare

- **Folositi corect conducta de golire, pentru o evacuare eficienta.**
Utilizarea incorecta a conductei provoaca risc de scurgeri de apa.

[Locatie]

- Aparatul trebuie amplasat intr-un loc accesibil si bine aerisit.
- Aparatul nu trebuie instalat in urmatoarele locatii:
 - (a) Loc cu uleiuri de masina sau alti vapori de ulei.
 - (b) Zona de litoral unde aerul are continut ridicat de sare.
 - (c) In apropierea izvoarelor termale cu continut ridicat de gaze sulfurice.
 - (d) Zona cu fluctuatii frecvente de voltaj, de ex o fabrica etc.
 - (e) In vehicule sau ambarcatiuni.
 - (f) Bucatarie cu vapori grei de ulei sau umiditate ridicata.
 - (g) Langa echipamente care emit unde electro-magnetice puternice.
 - (h) Locuri cu vapori acizi sau alcalini.
- Echipamentele radio, TV, acustice etc trebuie sa se afle la o distanta de minim 1 m de oricare dintre cele 2 unitati, de cablul de alimentare,

firele de conectare, conducte, pentru a se evita perturbarile de imagine sau sunet.

- Daca este cazul, luati masuri impotriva caderilor masive de zapada pe unitatea exterioara.

[Electrica]

- Aparatul de A/C trebuie prevazut cu un cablu de alimentare special.

[Operare zgomotoasa]

- Cerinte pentru amplasarea unitatii:
 - (a) Loc capabil sa sustina greutatea aparatului, sa nu intensifice zgomotul si vibratiile in timpul functionarii.
 - (b) Loc unde vecinii sa nu fie deranjati de aerul fierbinte si zgomotul emis de unitatea exterioara.
- Sa nu existe obstacole in jurul zonelor de iesire a aerului de la unitatea exterioara.

■ Instalarea unitatii interioare

Exclusiv pentru personal autorizat

AVERTIZARE

- (1) Pentru ca aparatul de A/C sa functioneze in mod satisfacator, instalati-l conform instructiunilor din acest manual.
- (2) Conectati unitatea interioara de cea exterioara cu ajutorul conductelor si cablurilor incluse. In acest manual sunt descrise procedurile corecte de instalare a pieselor originale; nu utilizati alte materiale.
- (3) Instalarea aparatului trebuie efectuata in conformitate cu standardele nationale de electricitate, si numai de catre personal autorizat.
- (4) Niciodat a nu taiati cablul de alimentare, nu il prelungiti sau scurtati si nu schimbati fisa acestuia.
- (5) De asemenea, nu folositi un prelungitor.
- (6) Introduceti ferm fisa in priza. Daca priza nu este bine fixata, reparati-o inainte de a conecta aparatul de A/C la ea.
- (7) Nu porniti aparatul pana nu ati terminat instalarea.
 - Aveti grija sa nu zgariati aparatul cand il manevrati.
 - Dua instalare, explicati metoda corecta de utilizare clientului, in conformitate cu manualul de instructiuni.
 - Lasati clientului srpre pastrare acest manual de instalare, deoarece va fi din nou utilizat in cazul in care aparatul urmeaza sa fie reparat sau mutat intr-o alta locatie.

1. ALEGEREA POZITIEI DE MONTARE

AVERTIZARE

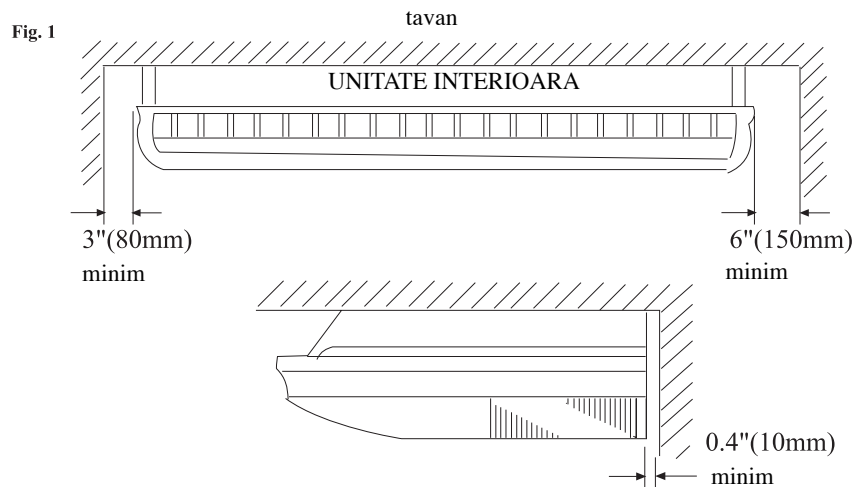
- Instalati unitatea interioara intr-un loc care sa ii poata sustine greutatea si fixati bine, pentru a nu exista riscul sa cada.

ATENTIE

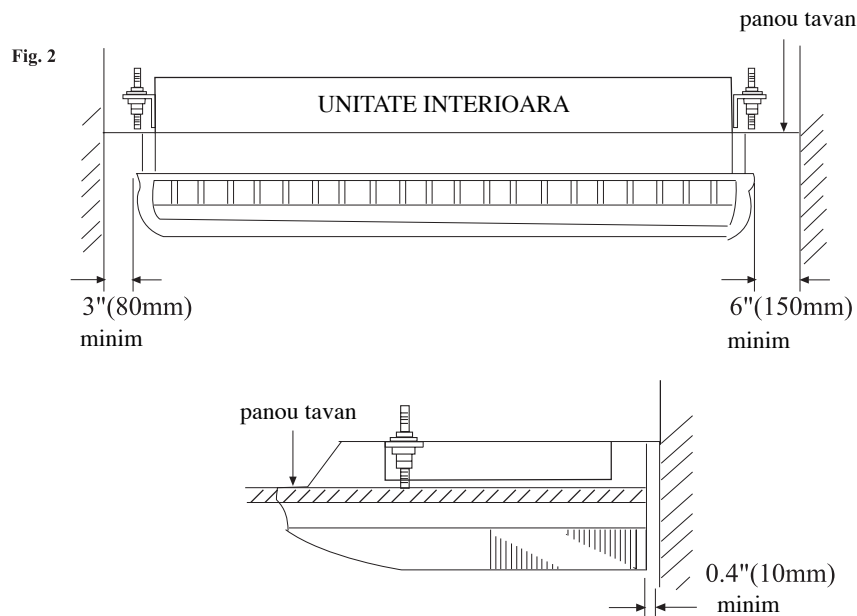
- Nu instalati unitatea in locuri unde exista pericolul de scurgeri de gaze combustibile.
- Nu instalati unitatea in apropierea surselor de caldura.
- Daca exista copii sub 10 ani, luati masuri preventive pentru ca acestia sa nu poata ajunge la unitate.

■ Instalarea unitatii interioare

- (1) Instalati unitatea interioara pe un perete rezistent la vibratii .
- (2) Zonele de intrare si iesire nu trebuie obstructionate: aerul trebuie sa poata fi emis in toata incaperea.
- (3) Nu instalati unitatea intr-o zona expusa razelor soarelui.
- (4) Instalati unitatea astfel incat sa o puteti conecta usor de unitatea exterioara.
- (5) Instalati unitatea astfel incat sa puteti conecta usor conductele.
- (6) Lasati spatiu in jurul unitatii (vezi Fig 1 sau 2) pentru acces usor in cazul in care la un moment dat va fi nevoie de reparatii. De asemenea, instalati unitatea astfel incat sa puteti avea acces la filtru.



PENTRU INSTALAREA SEMI-MASCATA



Instalarea unitatii interioare

CERINTE PENTRU CONDUCTELE DE CONECTARE

Tabel 1

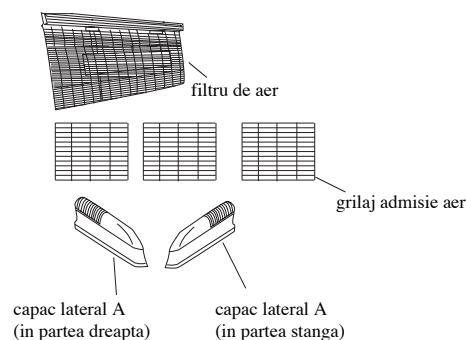
Model	Diametru		Lungime maxima	Inaltime maxima (intre unitatile interioara si exterioara)
	Conducta condens	Conducta freon		
Pentru seriile 362 (EAA), 482, 602	9.52 mm	19.05mm	50 m	30 m
Pentru seriile 282, 362 (ERA)	9.52 mm	15.88mm	30 m	20 m

PROCEDURA DE INSTALARE

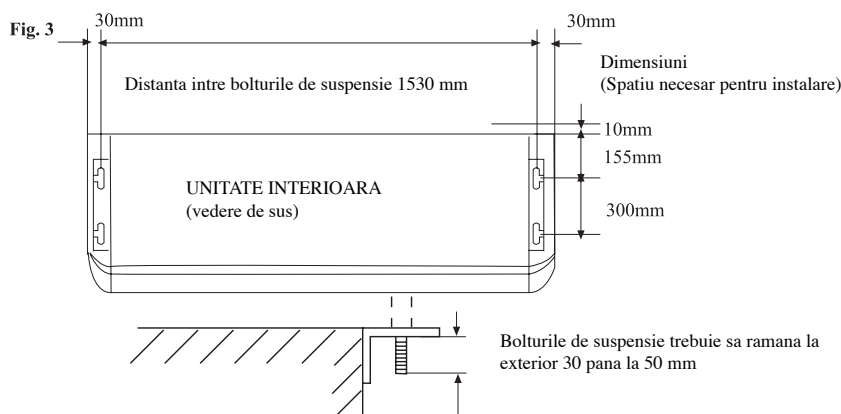
Instalati aparatul de A/C dupa cum urmeaza:

1. SCOATETI GRILAJUL SI CAPACUL LATERAL

- (1) Scoateti filtrele de aer
- (2) Scoateti grilajul de intrare aer
- (3) Scoateti capacul lateral A (din dreapta si stanga)
- (4) Acest aparat poate fi setat pentru a primi aer proaspat. Pentru informatii despre acest lucru, vezi pag. 22 ("ALIMENTARE CU AER PROASPAT")

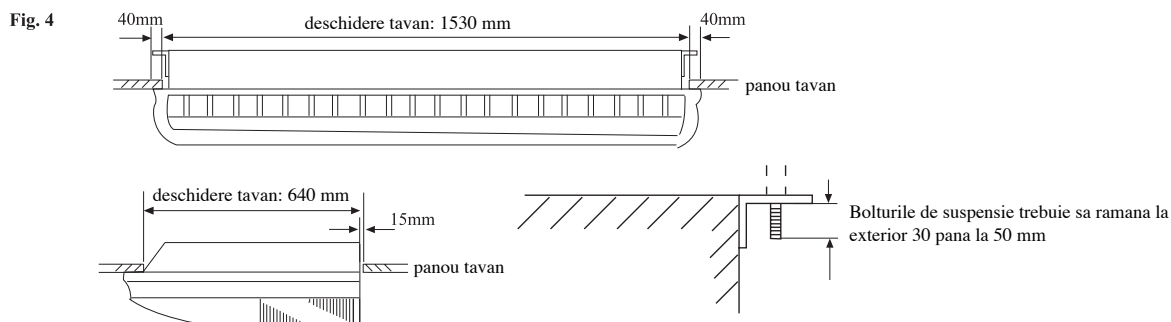


2. AMPLASAREA SURUBURILOR DE SUSPENSIE IN TAVAN



Pentru instalarea semi-mascata

Distanța între bolturile de suspensie trebuie să fie ca în Fig. 4



■ Instalarea unitatii interioare

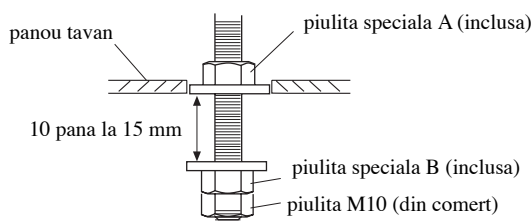
3. EFECTUAREA GAURILOR SI MONTAREA BOLTURILOR DE SUSPENSIE

(1) Efectuati gauri cu diametru de 25 mm in locurile pentru bolturile de suspensie. (Cele doua piulite speciale sunt incluse. Piulita M10 trebuie procurata din comert).
Vezi Fig. 5.

(2) Instalati bolturile, apoi atasati temporar piulitele speciale A si B si o piulita normala M10 la fiecare bolt.

Fig. 5

Rezistenta bolt	980 pana la 1470 N (100 pana la 150 kgf)
-----------------	--



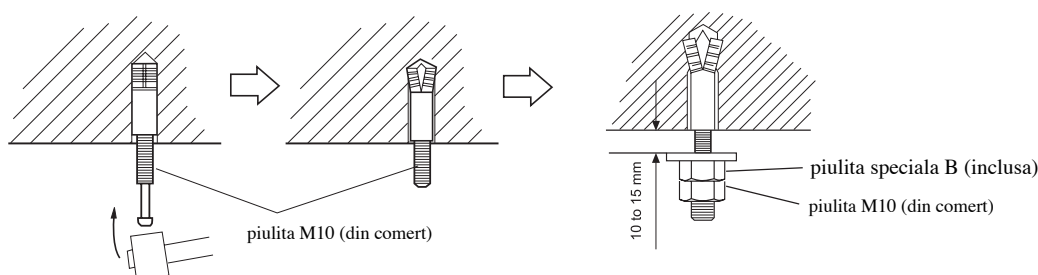
DACA FOLOSITI BOLTURI DE ANCORARE

(1) Efectuati gauri pentru bolturile de ancorare la care doriti sa montati bolturile de suspensie. Nota: bolturile de ancorare se vor procura din comert.

(2) Instalati bolturile de ancorare, apoi atasati temporar piulita speciala B (inclusa) si o piulita normala M10 (din comert) la fiecare bolt. (vezi Fig. 6)

Fig. 6

Rezistenta bolt de ancorare	980 pana la 1470 N (100 pana la 150 kgf)
-----------------------------	--



INSTALAREA UNITATII INTERIOARE

(1) Ridicati unitatea astfel incat bolturile de suspensie sa treaca prin orificiile din laterale (in 4 locuri), si apoi lasati unitatea sa ajunga in pozitie normala (vezi Fig. 8).

■ Instalarea unitatii interioare

Fig. 7

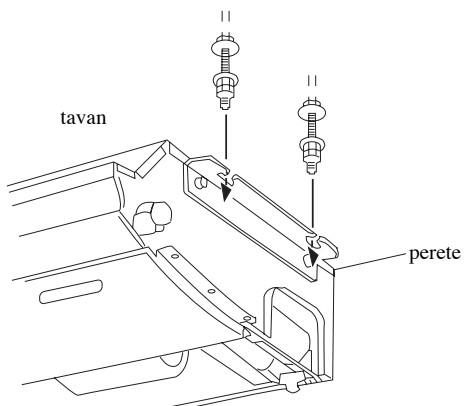
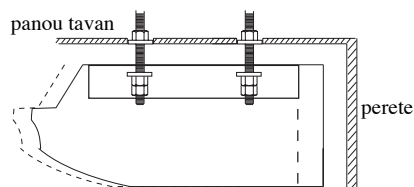


Fig. 8

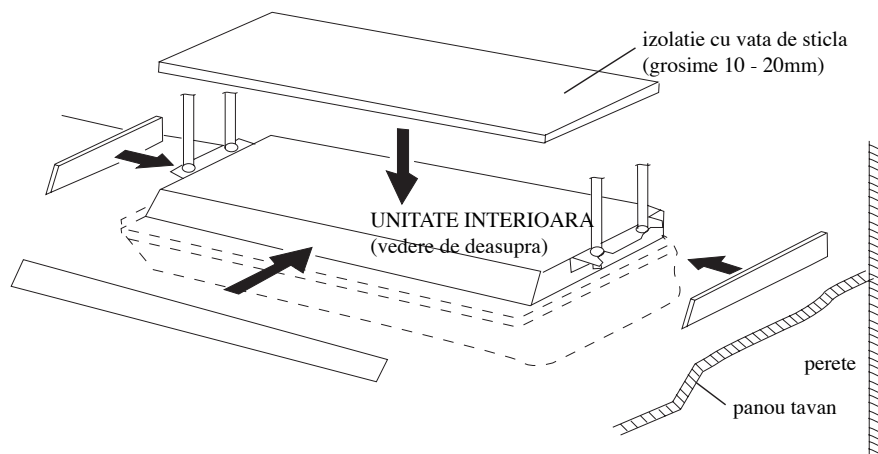


(2) Fixati unitatea in pozitie strangand piulita speciala "B", bolturile si piulita M10. Asigurati-va ca unitatea este bine fixata si ca nu poate fi miscata in fata-spate.

PENTRU INSTALAREA SEMI-MASCATA

Cand instalati unitatea interioara intr-o pozitie semi-mascata, asigurati-va ca intariti izolatia unitatii pe toate laturile. E posibil sa cada picaturi de apa din unitate daca nu este izolata suficient.

Fig. 9



⚠ ATENTIE

Pentru o evacuare eficienta, asigurati-va ca ati verificat daca unitatea este instalata corect pe orizontala (bine nivelata). Daca unitatea este inclinata, e posibil sa apara scurgeri de apa).

■ Instalarea unitatii interioare

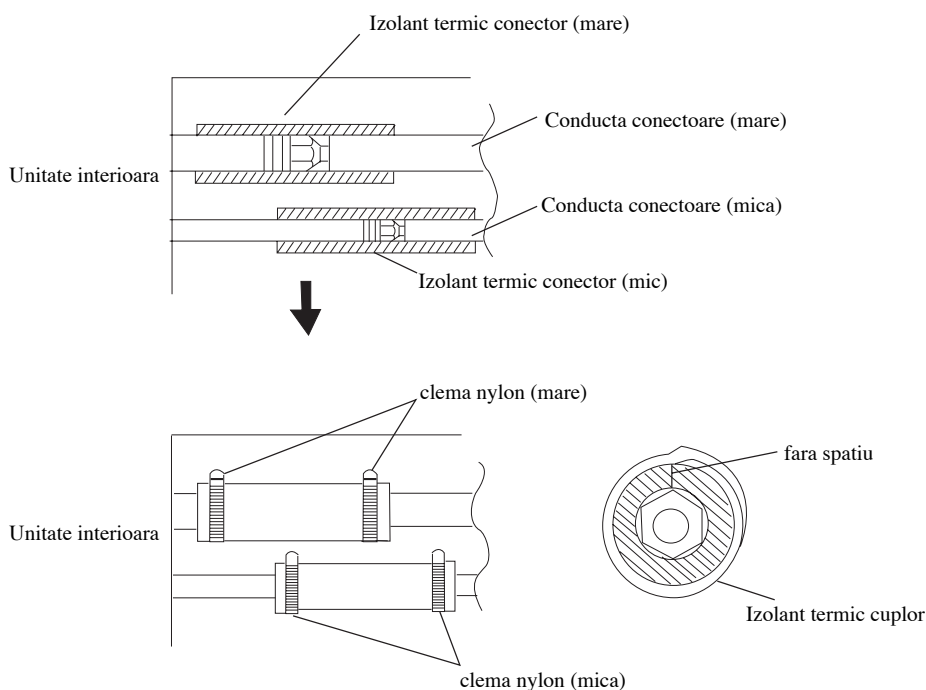
IZOLAREA TERMICA A CUPLORULUI

Dupa ce verificati daca exista scurgeri de freon, procedati la izolarea termica. Infasurati banda izolatoare in jurul celor 2 conecitoare (unul mare si unul mic) ale unitatii interioare.

Dupa efectuarea izolatiei termice, infasurati ambele capete cu banda de vinilin.

Securizati ambele capete ale materialului izolant cu cleme de strangere din nylon.

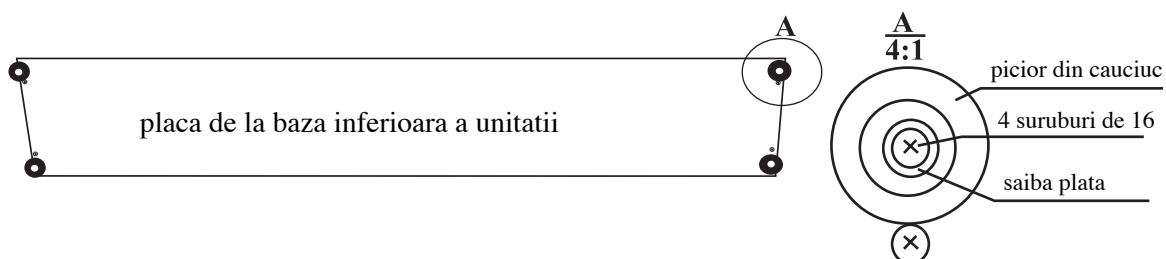
Fig. 10



Cand folositi o conducta auxiliara, asigurati-va ca clema de strangere utilizata este izolata la fel.

⚠ Observatie

Cand instalati unitatea pe sol (podea), fixati cele 4 picioare din cauciuc (accesorii) la placa de la baza inferioara a unitatii cu 4 suruburi de 16 si 4 saibe plate, ca in desen.



■ Instalarea unitatii interioare

CONDUCTA DE GOLIRE

Instalati conducta de golire intr-un unghi descendent (1/50 pana la maxim 1/100), fara zone in care conducta sa fie ridicata sau obstructionata.

Folositi conducta rigida din PVC (VP25) [dimametru extern de 38 mm].

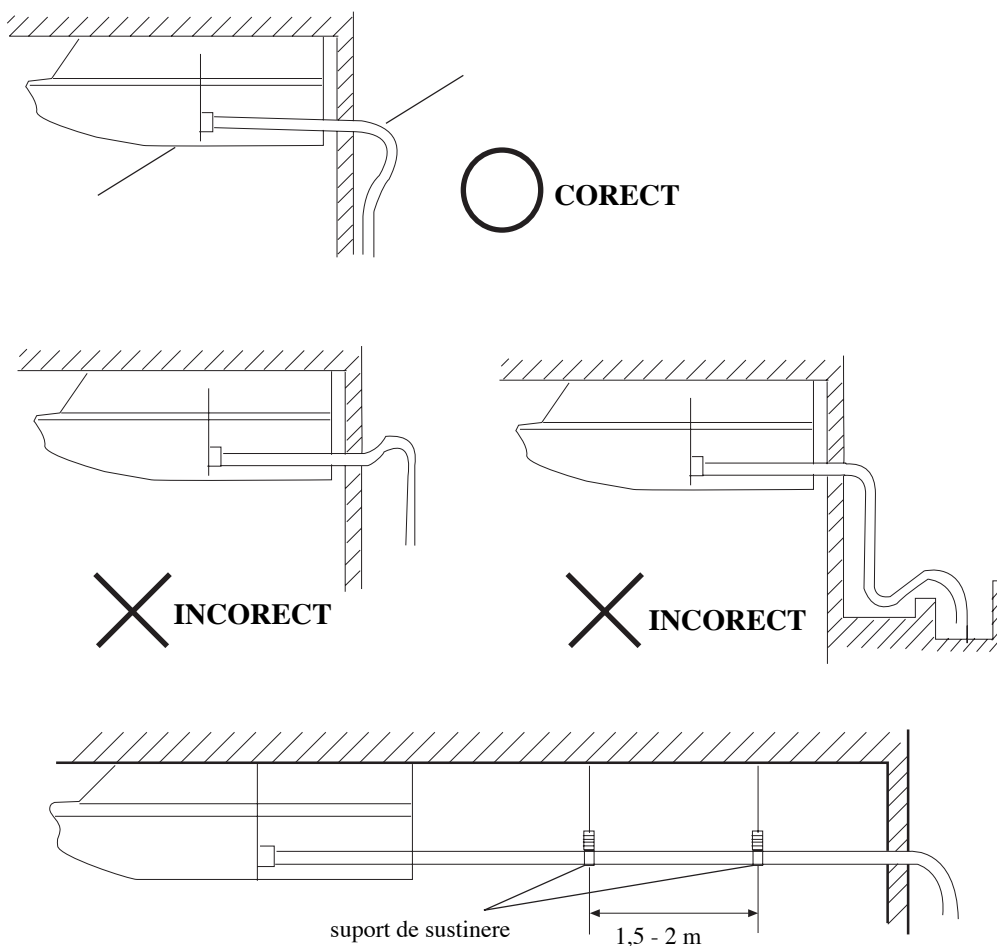
In timpul instalarii conductei de golire, aveti grija sa nu exercitati forta excesiva asupra zonei de evacuare de la unitate.

Cand conducta e lunga, instlati suporturi de sustinere (vezi Fig. 11).

Nu trebuie sa aiba fisuri sau sa scape aer pe undeva.

Intotdeauna izolati termic (grosime de minim 8 mm) partea conductei dinspre unitatea interioara.

Fig. 11



■ Instalarea unitatii interioare

(1) Izolati termic conducta de golire (vezi Fig. 12 si 13)

Taiati materialul izolant (inclus) la dimensiunea necesara si lipiti-l de conducta.

Fig. 12

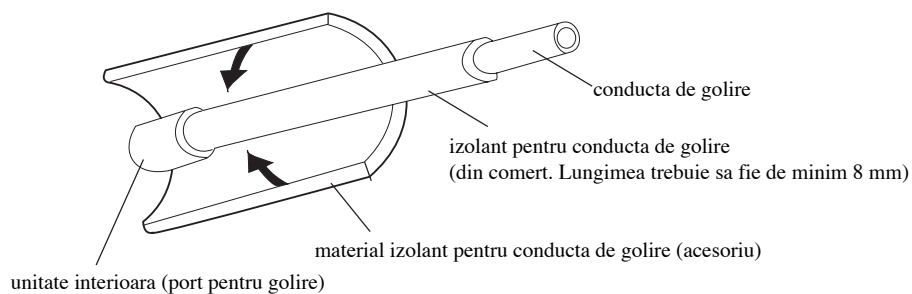
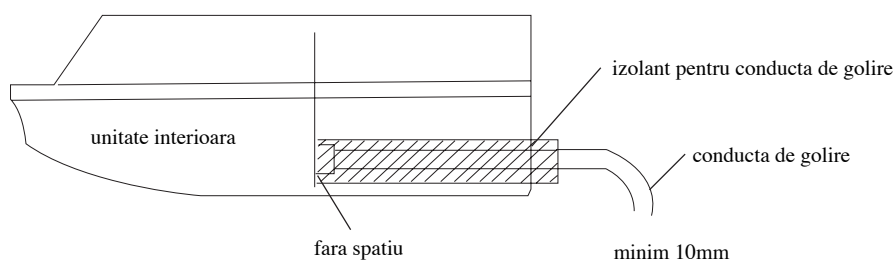


Fig. 13



(2) Daca conectati conducta in dreapta-spate: strangeti conducta de golire cu fire VT astfel incat sa capete inclinatia corecta din unitatea interioara

■ Instalarea unitatii interioare

RACORDUL ELECTRIC

CONECTAREA FIRELOR LA TERMINALE

A. Pentru firele cu miez solid (sau cablu F)

(1) Taiati firul cu un cutter sau un cleste, apoi indepartati materialul izolator (cca 25 mm) si dezveliti miezul solid al firului.

(2) Cu o surubelnita, scoateti surubul(-urile) terminale de la placa cu terminale.

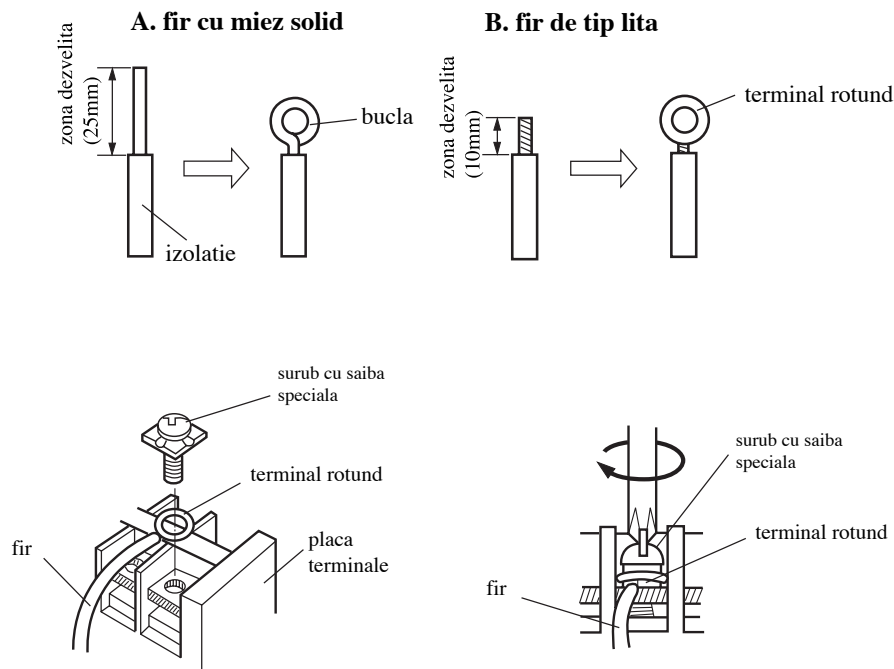
(3) Cu clestele, indoiti firul solid si formati o bucla potrivita pentru surubul terminal.

B. Pentru firele de tip lita

(1) Taiati firul cu un cutter sau un cleste, apoi indepartati materialul izolator (cca 10 mm) si dezveliti miezul solid al firului.

(2) Cu o surubelnita, scoateti surubul(-urile) terminale de la placa cu terminale.

Fig. 14



FIXAREA CABLURILOR DE CONECTARE SI ALIMENTARE CU CLEMA

Dupa ce treceti cablul de conectare si cel de alimentare prin tubul de izolatie, strangeti-le cu clema pentru cabluri, ca in Fig. 15.

■ Instalarea unitatii interioare

CERINTE ELECTRICE

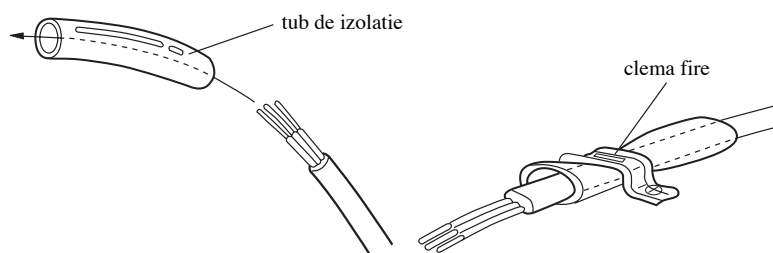
* Marimea firelor electrice si capacitatea sigurantei:

Alegeti marimea firelor si protectia circuitului din tabelul de mai jos. (Acest tabel este valabil pentru fire cu lungimea de 20 m si cadere de voltaj mai mica de 2%).

Tabel 5

Articol Model	Faza	Intrerupator de circuit		marime fire alimentare (minim) (mm ²)	intrerupator impamantare	
		buton intrerupator (A)	capacitatea protectoru- lui de suprasarcina (A)		buton intrerupator (A)	curent scurs (mA)
Pentru seriile 282, 362	1	40	26	6.0	40	30
Pentru seriile 282, (EAA), 362	3	30	20	2.5	30	30
Pentru seriile 482, 602	3	30	20	4.0	30	20

Fig. 15



Ca tub de izolatie, folositi tub din PVC de tip VW-1, gros de 0,5 - 1.0 mm

⚠ ATENTIE

(1) Numerele de la blocul terminal trebuie sa corespunda culorilor cablurilor de conectare de la unitatea exterioara.

Conectarea defectuoasa poate provoca arderea componentelor electrice.

(2) Fixati ferm cablurile de conectare la blocul terminal. Instalarea imperfecta poate provoca risc de incendii.

(3) Intotdeauna strangeti invelisul extern al cablului de conectare cu clema. (Daca izolantul este larg, pot aparea scurgeri electrice)

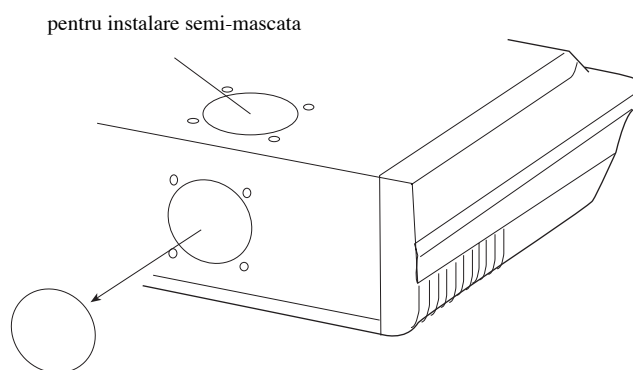
(4) Intotdeauna conectati firul de impamantare.

■ Instalarea unitatii interioare

ALIMENTARE CU AER PROASPAT

(1) Deschideti orificiul pentru alimentare cu aer proaspat, ca in Fig. 16 (Daca unitatea este instalata de tip semi-mascata, deschideti orificiul de sus).

Fig. 16



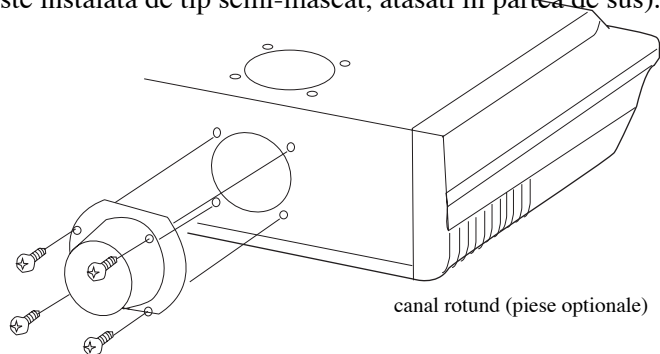
⚠ ATENTIE

(1) Cand scoateti carcasa (placa de fier), aveti grija sa nu deteriorati partile interne ale unitatii interioare si zona invecinata (carcasa exterioara).

(2) Cand manevrati carcasa (placa de fier), aveti grija sa nu va raniti in marginile acesteia etc.

(2) Strangeti flansa rotunda (optional) pentru alimentarea cu aer proaspat, ca in Fig.17. (Daca unitatea este instalata de tip semi-mascata, atasati in partea de sus).

Fig. 17

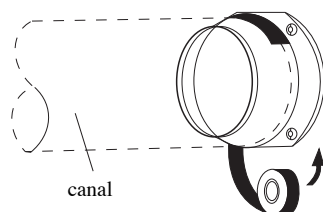


[Dupa ce ati terminat "INSTALAREA UNITATII INTERIOARE"...]

(3) Conectati canalul la flansa rotunda.

(4) Sigilati cu o banda si banda de vinilin etc, pentru a nu exista scapari de aer la zona de racord.

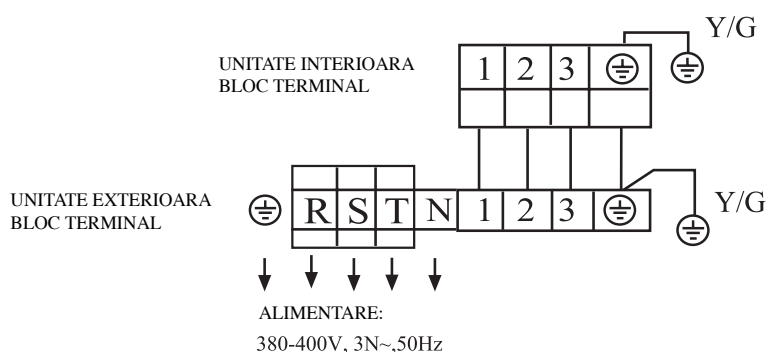
Fig. 18



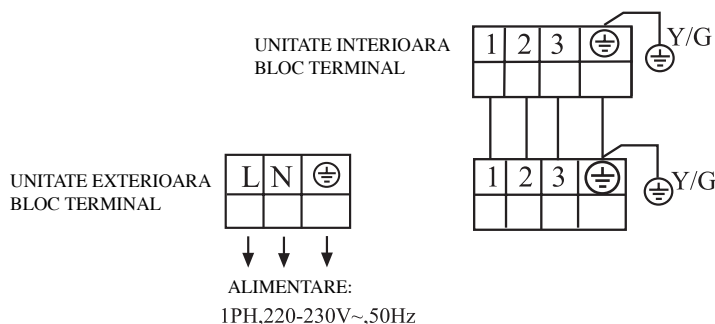
■ Instalarea unitatii interioare

- (1) Scoateti clema de cablu.
- (2) Modificati capetele cablurilor de conectare la dimensiunile indicate in Fig.19.
- (3) Conectati capatul cablului de conectare in mod complet in blocul terminal.
- (4) Strangeti cablul de conectare cu o clema.
- (5) Strangeti capatul cablului de conectare cu surubul.
- (6) Cablul de conectare si cel de alimentare sunt incluse.

Fig. 19 Pentru unitatea exterioara, 3 faze (38-40V, 3N~, 50Hz)



Pentru unitatea exterioara, 1 faza (1PH, 220-230V~, 50Hz)



⚠ AVERTIZARE

- (1) Intotdeauna folositi un circuit dedicat si instalati o priza speciala pentru alimentarea aparatului de A/C.
- (2) Folositi un intrerupator de circuit si o priza corespunzatoare capacitatii aparatului de A/C.
- (3) Intrerupatorul de circuit sa fie instalat in cablajul permanent. Intotdeauna folositi un circuit care intruneste toti polii firelor si are o distanta de izolare de minim 3 mm intre contactele pentru fiecare pol.
- (4) Efectuati racordurile electrice in conformitate cu standardele nationale, astfel ca aparatul de A/C sa poata fi utilizat in conditii de siguranta.
- (5) Priza trebuie prevazuta cu impamantare, conform reglementarilor si legilor in vigoare, precum si standardelor companiei electrice furnizoare.

■ Instalarea unitatii interioare

ATENTIE

- (1) Capacitatea sursei de alimentare trebuie sa reprezinte suma dintre curentul aparatului de A/C si curentul altor dispozitive electrice. Cand capacitatea contractata a curentului este insuficienta, modificati capacitatea contractata.
- (2) Cand voltajul este redus si aparatul de A/C porneste cu dificultate, contactati compania de electricitate pentru a mari voltajul.

EFFECTUAREA TESTULUI DE VERIFICARE

1. VERIFICATI URMATOARELE

(1) UNITATEA INTERIOARA

- (1) Fiecare buton dn telecomanda functioneaza normal?
- (2) Fiecare indicator se aprinde normal?
- (3) Jaluzele pentru directia fluxului de aer functioneaza normal?
- (4) Evacuarea se face normal?

(2) UNITATEA EXTERIOARA

- (1) Exista zgomote sau vibratii anormale in timpul utilizarii?
- (2) Zgomotul, curentul de aer emis sau apa evacuata risca sa deranjeze vecinii?
- (3) Exista scurgeri de freon?


GHIDATI UTILIZATORUL

Explicati utilizatorilor urmatoarele chestiuni, in conformitate cu manualul de utilizare:

- (1) Metoda de pornire si oprire a unitatii, schimbarea modul de operare, modificarea setarilor de temperatura, functia Timer, schimbarea directiei fluxului de aer si alte operatiuni efectuate din telecomanda.
- (2) Scoaterea si curatarea filtrului de aer si utilizarea jaluzelelor pentur aer.
- (3) Lasati utilizatorului manualul cu instructiunile de utilizare si cele de instalare.

■ Posibile probleme

Urmatoarele situatii NU constituie defectiuni

<p>Se aude un susur (ca atunci cand curge apa)</p>	 <p>In timpul functionarii, cand compresorul porneste sau se opreste sau cand opriti aparatul de A/C, uneori e posibil sa auziti zgomote precum un susur sau un galgait. Este sunetul produs de freon.</p>
<p>Se aud pocnituri</p>	<p>Acestea sunt provocate de dilatarea si contractarea componentelor de plastic, din cauza modificarilor de temperatura.</p>
<p>Emisie de miros</p>	<p>Uneori aerul emis din unitatea interioara are miros. Acesta rezulta din fum de tigari sau substante cosmetice patrunse in imobile, si astfel si in aerul pe care il foloseste unitatea.</p>
<p>In timpul functionarii, iese abur alb din unitatea interioara.</p>	<p>Cand aparatul este utilizat intr-un restaurant etc, unde exista intotdeauna fum, iese uneori un abur alb din unitate in timpul utilizarii.</p>
<p>Aparatul trece in modul Ventilatie in timpul operatiei de racire.</p>	<p>Pentru a preveni acumularea de gheata la transformatorul unitatii interioare, aparatul trece uneori automat pe modul Blow dar va reveni curand la modul Racire.</p>
<p>Nu puteti reporni aparatul imediat dupa ce l-ati oprit.</p>	<p>Chiar daca intrerupatorul este pornit, nu puteti opera in modurile Racire, Dezumidificare sau Incalzire timp de 3 minute dupa ce aparatul a fost oprit. Acest lucru se datoreaza circuitului de protectie incorporat. (In aceste 3 min aparatul opereaza in modul Ventilatie)</p>
<p>Nu puteti modifica viteza de ventilatie n modul Dry</p>	<p>Unitatea va reduce viteza de ventilatie in mod automat si repetat daca temperatura camerei este prea scazuta in modul Dry.</p>
<p>In timpul operatiei de Incalzire, iese apa sau abur din unitatea exterioara.</p>	<p>Acest lucru se intampla cand aparatul indeparteaza gheata acumulata la unitatea exterioara (functia Dezghetare)</p>
<p>In timpul operatiei de Incalzire, ventilatorul unitatii interioare nu se opreste, desi ati oprit aparatul.</p>	<p>Dupa ce opriti aparatul, ventilatorul unitatii interioare va mai functiona o vreme, pana cand unitatea interioara se raceste.</p>

Unitatea
nu porneste

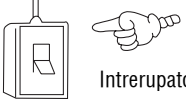

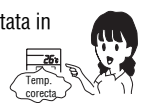


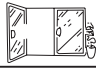
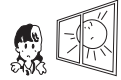




Va rugam asteptati 3 min.



■ Posibile probleme

Înainte de a contacta departamentul de service, verificați următoarele:

Unitatea nu porneste		
<p>Intrerupatorul este deschis?</p>  <p>Intrerupatorul nu este în poziția ON.</p>	<p>Există o pană de curent?</p>  <p>Pană de curent?</p>	<p>Intrerupatorul de împământare nu este activat?</p> <p>Este periculos. Închideți imediat intrerupatorul de alimentare și contactați furnizorul.</p>
Aparatul nu răcește / nu încălzește suficient		
<p>Temperatura a fost setată în mod corect?</p>  <p>Temp. corectă</p>	<p>Filtrul de aer este murdar?</p> 	<p>Există obiecte care obstrucționează zonele de intrare sau ieșire aer?</p> 
<p>Jaluziele orizontale sunt orientate în sus (în modul Heat)?</p>	<p>Există uși sau ferestre deschise?</p> 	
Aparatul nu răcește suficient		
<p>Camera este expusă direct la razele soarelui?</p> 	<p>Mai există o sursă de căldură în camera?</p> 	<p>Există prea multe persoane în camera?</p> 
<p>În modul Heat, iese un curent de aer rece</p>		
<p>Aparatul este în stare de standby în modul Heat?</p>		

Dacă aparatul tot nu funcționează corect deși ați verificat cele de mai sus, sau când observați vreuna din situațiile de mai jos, opriți aparatul imediat și luați legătura cu furnizorul.

- Siguranța sau intrerupatorul se opresc des.
- Cad picături de apă în timpul operației de răcire.
- Funcționarea este inconstantă sau auziți un sunet anormal.

Coduri erori

Coduri erori (pentru seria*ERA)

Pentru tipul cu telecomanda, nr de flash-uri	Cod eroare pe telecomanda cu fir	Pentru control central, cod eroare	Descriere eroare	Motiv	Observatii
1	01(01H)	01D	Eroare senzor temp. ambientala unitate interioara	Senzor defect sau scurtcircuit mai mult de 2m continuu	○
2	02(02H)	02D	Eroare senzor temp. bobina unitate interioara	Senzor defect sau scurtcircuit mai mult de 2m continuu	○
3	74(4AH)	11D	Eroare senzor temp. ambientala unitate exterioara	Senzor defect sau scurtcircuit mai mult de 2m continuu	○
4	73(49H)	12D	Eroare senzor temp. bobina unitate exterioara	Senzor defect sau scurtcircuit mai mult de 2m continuu	○
5	72(48H)	10D	Protectie suprasarcina	Verificarea CT cu rezultate anormale de 3 ori in 30m	✗
6	83(53H)	14D	Presiune ridicata anormala	Butonul de presiune inalta activeaza de 3 ori in 30m	✗
7	71(47H)	22D	Alimentare anormala	Faza defecta, scurtcircuit al fazei, foarte dezechilibrat	✗
8	07(07H)	06D	Comunicare anormala intre telecomanda cu fir si unitatea interioara	Comunicare anormala mai mult de 4m continuu	○
9	06(06H)	05D	Comunicare anormala intre unitatea interioara si exterioara	Comunicare anormala mai mult de 4m continuu	○
10	08(08H)	21D	Sistem de evacuare anormal	Intrerupator de plutire defect mai mult de 25m continuu	○
11	11(0BH)	30D	Introducere semnal alarma unitate exterioara	Semnal unitate exterioara defect mai mult de 10s	○
12	03(03H)	20D	Senzor temp. conducta freon anormal	Senzor defect sau scurtcircuit mai mult de 2m continuu	○
13	13(0DH)	31D	Defectiune protectie temperatura	Supapa opereaza incorect de 3 ori continuu	✗
14	76(4CH)	15D	Senzor temp evacuare anormala	Senzor defect sau scurtcircuit mai mult de 2m continuu	○
15	05(05H)	17D	EEPROM anormal	Lipseste informatii EEPROM	○
16	84(54H)	26D	Presiune anormala (presiune scazuta)	Butonul de presiune joasa opereaza in functionarea normala	✗
17	80(50H)	15D	Supraincalzire compresor	Temperatura la evacuare este mai mare de 120 grade C	○ Corectabil daca este sub 100 grade C
18	12(0CH)	23D	Mod anormal	Modul de operare al unitatii interioare este diferit fata de unitatea int activa	○
19	75(4BH)	18D	Bobina B unit ext (senzor temp absorbtie -pentru MRV II)	Senzor defect sau scurtcircuit mai mult de 2m continuu	○
20	77(4DH)	15D	Golire B unit ext (senzor temp ulei - pentru MRV II)	Senzor defect sau scurtcircuit mai mult de 2m continuu	○
21	20(32D)	07D	Protectie temperatura modul SPDU	Temperatura modulului SPDU este prea inalta	○

○ indica erori corectabile

✗ indica erori necorectabile

Coduri erori

Coduri erori (Pentru seria *EAA)

Pentru tipul cu telecomanda, nr de flash-uri	Cod eroare pe telecomanda cu fir	Pentru control central, cod eroare	Descriere eroare	Motiv	Observatii
1	01(01H)	01D	Eroare senzor temp. ambientala unitate interioara	Senzor defect sau scurtcircuit mai mult de 2m continuu	<input type="radio"/>
2	02(02H)	02D	Eroare senzor temp. bobina unitate interioara	Senzor defect sau scurtcircuit mai mult de 2m continuu	<input type="radio"/>
3	74(4AH)	11D	Eroare senzor temp. ambientala unitate exterioara	Senzor defect sau scurtcircuit mai mult de 2m continuu	<input type="radio"/>
4	73(49H)	12D	Eroare senzor temp. bobina unitate exterioara / Senzor temp compresor la evacuare anormal	Senzor defect sau scurtcircuit mai mult de 2m continuu	<input type="radio"/>
5	72(48H)	10D	Protectie suprasarcina / Alimentare anormala	Verificarea CT cu rezultate anormale de 3 ori in 30m / Faza defecta, scurtcircuit al fazei, foarte dezechilibrat	<input checked="" type="radio"/> <input checked="" type="radio"/>
6	83(53H)	14D	Presiune High/Low anormala	Butonul de presiune inalta activeaza de 3 ori in 30m / Butonul de presiune joasa opereaza in functionarea normala	<input checked="" type="radio"/>
8	07(07H)	06D	Comunicare anormala intre telecomanda cu fir si unitatea interioara	Comunicare anormala mai mult de 4m continuu	<input type="radio"/>
9	06(06H)	05D	Comunicare anormala intre unitatea interioara si exterioara	Comunicare anormala mai mult de 4m continuu	<input type="radio"/>
10	08(08H)	21D	Sistem de evacuare anormal	Intrerupator de plutire defect mai mult de 25m continuu	<input type="radio"/>
11	11(0BH)	30D	Introducere semnal alarma unitate exterioara	Semnal unitate exterioara defect mai mult de 10s	<input type="radio"/>
12	03(03H)	20D	Senzor temp. conducta freon anormal	Senzor defect sau scurtcircuit mai mult de 2m continuu	<input type="radio"/>
13	13(0DH)	31D	Defectiune protectie temperatura	Supapa opereaza incorect de 3 ori continuu	<input checked="" type="radio"/>
15	05(05H)	17D	EEPROM anormal	Lipseste informatii EEPROM	<input type="radio"/>
17	80(50H)	15D	Supraincalzire compresor	Temperatura la evacuare este mai mare de 120 grade C	<input type="radio"/> Corectabil daca e sub 100 grade C
18	12(0CH)	23D	Mod anormal	Modul de operare al unitatii interioare este diferit fata de unitatea int activa	<input type="radio"/>
19	75(4BH)	18D	Bobina B unit ext (senzor temp absorbtie -pentru MRV II)	Senzor defect sau scurtcircuit mai mult de 2m continuu	<input type="radio"/>
20	77(4DH)	15D	Golire B unit ext (senzor temp ulei - pentru MRV II)	Senzor defect sau scurtcircuit mai mult de 2m continuu	<input type="radio"/>

indica erori corectabile

indica erori necorectabile

Distribuitor Autorizat pentru Romania:



Romanel International Grup SA

Parc Industrial A1, km 13.5

Autostrada Bucuresti- Pitesti, judetul Ilfov

Tel:+40 21 408 65 50

www.romanel.ro